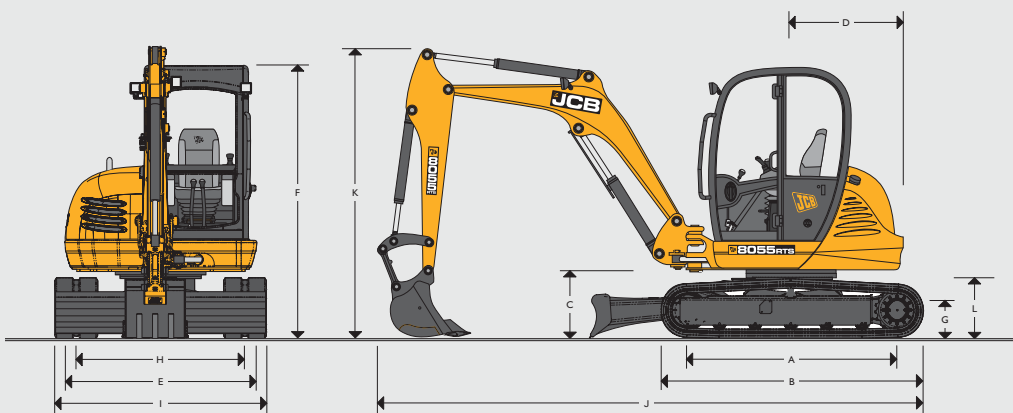


DIMENSIONI



Modello		8040 ZTS	8045 ZTS	8050 RTS/ZTS	8055 RTS/ZTS	
A	Interasse ruote	mm	1845	1990	1990	1991
B	Lunghezza totale del carro	mm	2385	2530	2530	2516
C	Luce libera supporto braccio	mm	690	690	690	682
D	Raggio di rotazione posteriore	mm	985	985	1055	1055
E	Larghezza complessiva della torretta	mm	1800	1800	1800	1800
F	Altezza filo cabina*	mm	2563	2563	2563	2563
G	Altezza minima da terra	mm	340	340	340	340
H	Carreggiata	mm	1580	1580	1580	1600
I	Larghezza totale del carro	mm	1980	1980	1980	2000
J	Lunghezza di trasporto	mm	5100	5170	5170	5153
K	Altezza di trasporto con avambraccio standard	mm	2563	2736	2736	2758
L	Altezza della cingolatura	mm	570	570	570	650

* Modelli senza A/C

MOTORE

Modello	8040/8045 ZTS, 8050 RTS/ZTS e 8055 RTS/ZTS	
Modello	Perkins 404-22D Tier 3	
Carburante	Diesel	
Raffreddamento	Ad acqua	
Potenza massima	SAE J1995 kW @ 2600 giri/min	34,1
Potenza netta	SAE J1995 kW @ 2600 giri/min	33,1
Coppia massima	SAE J1995 Nm @ 1600 giri/min	143
Coppia netta	SAE J1995 Nm @ 1600 giri/min	137,28
Cilindrata	litri	2,216
Pendenza massima superabile	gradi	35
Motorino d'avviamento	kW	2
Batteria	V/Ah	12 V / 75
Alternatore	A	85

CARRO

Modello		8040 ZTS	8040/8045 ZTS e 8050 RTS/ZTS	8055 RTS/ZTS
N. di rulli di appoggio (per ciascun lato)		4	5	
Larghezza cingolo	mm	400		
Pressione specifica al suolo	kg/cm ²	0,29	0,3	0,35
Altezza minima da terra	mm	340		
Tensionamento del cingolo	mm	Grasso		
Velocità di trasferimento - lenta	km/h	2,7		
Velocità di trasferimento - veloce	km/h	5,5		5,1
Forza di trazione	kN	48,3	54,8	60,7

IMPIANTO IDRAULICO

Modello		8040 ZTS	8040/8045 ZTS e 8050 RTS/ZTS	8055 RTS/ZTS
Pompa		A portata variabile con funzione Load sensing		
Portata massima	l/min	169		163
Pressione massima scavo/traslazione	bar	220	250	
Pressione massima rotazione	bar	216		220
Portata circuito ausiliario	l/min	70		90
Portata massima circuito Low Flow	l/min	-	-	25
Motori idraulici		Pistoni		

PESI

Modello		8040 ZTS	8045 ZTS	8050 RTS/ZTS	8055 RTS/ZTS
Peso operativo*	kg	4300	4750	5235	5500 **
Peso di trasporto †	kg	4225	4675	5150	5425
Con struttura protettiva FOGS	kg	+ 36	+ 36	+ 36	+ 25
Con cingoli in acciaio	kg	+ 110		-	-
Con avambraccio da 1500 mm	kg	-	-	-	- 18
Con avambraccio da 1725 mm	kg	-	-	-	+ 8

*Peso operativo secondo ISO 6016 comprensivo di cabina, cingoli in gomma, avambraccio di serie, benna da 600 mm, serbatoi pieni, operatore del peso di 75 kg.

† Il peso di trasporto è dato dal peso operativo meno 75 kg del peso operatore.

** Peso operativo secondo ISO 6016 comprensivo di cabina, cingoli in gomma, avambraccio di serie, benna da 460 mm, serbatoi pieni, operatore del peso di 75 kg. Il peso dello ZTS (escluso il contrappeso di spedizione) è di 5177 kg.

POSTAZIONE OPERATORE

Modello	8040, 8045 ZTS e 8050 RTS/ZTS		
	Esterna	Interna	
Lunghezza cabina/tettuccio	mm	1328	1187
Larghezza cabina/tettuccio	mm	980	933
Altezza interna massima	mm	1570	
Larghezza vano porta	mm	564	
			8055 RTS/ZTS
Altezza cabina con protezione FOGS	mm	2563	1550
Altezza cabina senza protezione FOGS	mm	2575	1550
Lunghezza cabina	mm	1328	1187
Larghezza cabina	mm	980	933
Distanza da base sedile a tetto	mm	1570	
Distanza da base sedile a tetto	mm	564	

RIFORMIMENTI

Modello	8040, 8045 ZTS, 8050, 8055 RTS/ZTS	
Serbatoio carburante	l	68
Liquido raffreddamento motore	l	13,5
Olio motore	l	3,6
Impianto idraulico	l	98
Serbatoio idraulico	l	55

LIVELLI DI RUMOROSITÀ CEE (DINAMICI 95/27/CE)

Modello		8040 ZTS	8045 ZTS	8050 RTS/ZTS	8055 RTS/ZTS
Rumorosità esterna (cabina/tettuccio)	dB (LwA)	96	96	96	97
Rumorosità interna (cabina)	dB (LpA)	80	80	80	76

DOTAZIONI DI SERIE 8040, 8045 ZTS E 8050 RTS/ZTS

Tettuccio certificato ROPS/TOPS, avvisori completi acustici/visivi, freno di rotazione idraulico con freno di stazionamento a disco, esclusione comandi, cassetta portattrezzi con serratura, acceleratore elettronico, regime minimo automatico commutabile, presa elettrica da 12 V, pedali comando traslazione retrattili, punti di sollevamento, cingoli in gomma, servocomandi ISO, sedile ammortizzato, luce di lavoro sul braccio, circuito ausiliario ad effetto singolo collegato all'avambraccio, protezione cilindro comando braccio, lama dozer, avambraccio da 1525 mm su 8040 ZTS, avambraccio da 1725 mm su 8045 ZTS/8050 RTS/ZTS.

DOTAZIONI OPZIONALI 8040, 8045 ZTS E 8050 RTS/ZTS

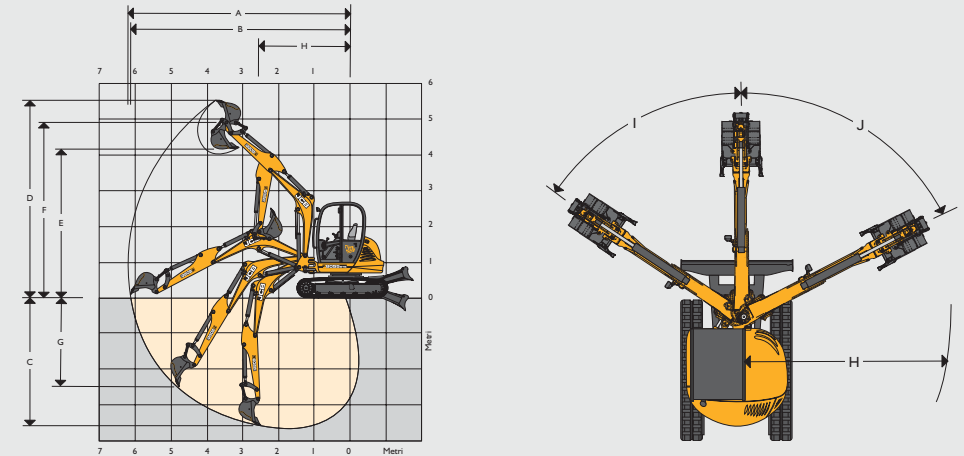
Cabina interamente vetrata certificata ROPS e TOPS (comprensiva di riscaldamento, luce interna, portabicchiere, serratura blocco porta in posizione di apertura entro l'ingombro posteriore, parabrezza con ammortizzatori a gas), attrezzi ausiliari con comando proporzionale, comandi a doppia configurazione (commutazione ISO/SAE), luci di lavoro anteriori o posteriori montate su cabina chiusa/aperta, aria condizionata, kit protezione ventilatore motore, struttura protettiva FOPS per tetto, specchietto, kit attrezzi, radio, olio idraulico biodegradabile, estintore, tendina parasole (versioni con cabina chiusa), staccabatteria, Datatag (solo Regno Unito), allarme di traslazione, immobilizzatore, kit di sollevamento opzionale da 1 ton, valvole di ritegno su braccio e avambraccio o braccio, avambraccio e dozer, avambraccio da 1900 mm – solo 8050 RTS/ZTS, modanatura tetto gialla, benne di scavo, benna per scavo fossati/livellamento, martello idraulico, trivella, Quickhitch meccanico.

DOTAZIONI DI SERIE 8055 RTS/ZTS

Cabina interamente vetrata certificata ROPS e TOPS (comprensiva di riscaldamento, luce interna, portabicchiere, serratura blocco porta in posizione di apertura entro l'ingombro posteriore, parabrezza con ammortizzatori a gas), avvisori completi acustici/visivi, freno di rotazione idraulico con freno di stazionamento a disco, esclusione comandi, cassetta portattrezzi esterna con serratura, acceleratore elettronico, regime minimo automatico commutabile, presa elettrica da 12 V, pedali comando traslazione retrattili, punti di sollevamento, cingoli in gomma, servocomandi ISO, sedile ammortizzato, luce di lavoro sul braccio, circuito ausiliario ad effetto singolo collegato all'avambraccio, protezione cilindro comando braccio, lama dozer, braccio da 250 mm, avambraccio da 1900 mm, traslazione a 2 velocità, motori di trazione a innesto automatico.

DOTAZIONI OPZIONALI 8055 RTS/ZTS

Comandi a doppia configurazione (commutazione ISO/SAE), servocomandi con controllo circuito ausiliario elettroproporzionale, circuito ausiliario low flow, luci di lavoro anteriori o posteriori montate su cabina/tettuccio, aria condizionata, kit di protezione ventilatore motore, struttura protettiva FOPS per tetto, specchietto, kit attrezzi, radio, olio idraulico biodegradabile, estintore, tendina parasole, staccabatteria, Datatag (solo Regno Unito), allarme di traslazione, immobilizzatore, valvole di ritegno su braccio, avambraccio e dozer, modanatura tetto gialla, benne di scavo, benna pulizia fossi/livellamento, martelli idraulici, trivella, Quickhitch meccanico, valvola di commutazione da benna a pinza, avambraccio da 1500 mm, avambraccio da 1725 mm, filtro olio per motore remoto, circuito ausiliario a doppio effetto, kit specchietto, parabrezza di cabina per protezione da impatto JCB da 45 mm, kit di conversione perno per 3 benne CX.

PRESTAZIONI


Modello	8040 ZTS	8045 ZTS	8050 RTS/ZTS	8055 RTS/ZTS
Lunghezza braccio	mm 2500			
Lunghezza avambraccio	mm 1500 / 1725 / 1900			
A Massimo sbraccio	5781	6006	6142	5754 / 5900 / 6142
B Massimo sbraccio al suolo	5613	5844	6025	5664 / 5800 / 6025
C Profondità di scavo max - lama dozer sollevata	3341	3542	3764	3357 / 3556 / 3764
Profondità di scavo max - lama dozer abbassata	3525	3725	3973	3575 / 3774 / 3973
D Altezza massima di scavo	5226	5491	5528	5241 / 5376 / 5528
E Max. altezza di scarico	3843	3977	4102	3817 / 4018 / 4102
F Altezza max al perno avambraccio	4464	4602	4785	4499 / 4637 / 4785
G Massima profondità di scavo verticale	2230	2539	2510	2159 / 2276 / 2510
H Raggio di rotazione anteriore minimo (senza brandeggio)	2514		2474	2474 / 2474 / 2474
Raggio di rotazione anteriore minimo (con brandeggio massimo)	2202		2186	2186 / 2474 / 2186
I Angolo di brandeggio sinistro	60		61	
J Angolo di brandeggio destro	65		58	
Angolo di azionamento benna	200		193	
Angolo di azionamento avambraccio	125		126	
Forza di strappo alla benna	37,1	42,2		42,2 / 42,2 / 42,2
Forza di strappo all'avambraccio	23	26,1	23,7	32,8 / 30 / 27,8
Velocità di rotazione	giri/min 10		10	

DOZER

Modello	8040, 8045 ZTS e 8050 RTS/ZTS	8055 RTS/ZTS
Altezza massima da terra	mm 470	432
Profondità di scavo sotto il livello del terreno	mm 480	553
Angolo d'attacco (gradi)	27,5	
Larghezza	mm 1980	2020
Altezza	mm 396	411
Sbalzo anteriore	mm 712	721

CAPACITÀ DI SOLLEVAMENTO - DOZER DI SERIE, CINGOLI IN GOMMA DA 400 MM, AVAMBRACCIO DA 1525 MM, SENZA BENNA.

8040 ZTS

Altezza di carico	2,5 m			3,0 m			3,5m			4,0 m			4,5 m			Capacità al massimo sbraccio			Distanza
																			
Altezza	Dozer sollevata	Dozer abbassata	Trasversale	Dozer sollevata	Dozer abbassata	Trasversale	Dozer sollevata	Dozer abbassata	Trasversale	Dozer sollevata	Dozer abbassata	Trasversale	Dozer sollevata	Dozer abbassata	Trasversale	Dozer sollevata	Dozer abbassata	Trasversale	mm
m	kg	kg	kg	kg	kg	kg	kg	kg	kg	kg	kg	kg	kg	kg	kg	kg	kg	kg	mm
2,5							650	910*	730	630	890*	600	540	900*	470	500	910*	430	4700
2				1100*	1170*	1090*	680	1050*	720	610	970*	570	520	920*	470	420	910*	410	4900
1,5	1080	1800*	1170	980	1400*	900	680	1170*	700	560	1040*	560	480	960*	460	440	910*	400	4950
1	950	2240*	1100	910	1680*	860	630	1300*	670	590	1130*	540	490	1000*	440	420	920*	380	4980
0,5	1040	2350*	1070	920	1830*	840	680	1430*	680	590	1230*	580	500	1050*	490	440	890*	420	4980
Da terra	970	2460*	940	780	1900*	760	670	1470*	610	590	1300*	500	510	1110*	410	480	990*	380	4770
- 0,5	920	2270*	920	830	1910*	750	620	1540*	600	530	1270*	480	450	1070*	410	430	1030*	400	4580
- 1	940	2260*	910	680	1820*	710	610	1440*	570	530	1130*	470	-	-	-	410	980*	430	4330


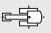

CAPACITÀ DI SOLLEVAMENTO - DOZER DI SERIE, CINGOLI IN GOMMA DA 400 MM, AVAMBRACCIO DA 1725 MM, SENZA BENNA.

8045 ZTS

Altezza di carico	2,5 m			3,0 m			3,5m			4,0 m			4,5 m			Capacità al massimo sbraccio			Distanza	
																				
Altezza	Dozer sollevata	Dozer abbassata	Trasversale	Dozer sollevata	Dozer abbassata	Trasversale	Dozer sollevata	Dozer abbassata	Trasversale	Dozer sollevata	Dozer abbassata	Trasversale	Dozer sollevata	Dozer abbassata	Trasversale	Dozer sollevata	Dozer abbassata	Trasversale	mm	
m	kg	kg	kg	kg	kg	kg	kg	kg	kg	kg	kg	kg	kg	kg	kg	kg	kg	kg	kg	mm
2,5										840	1030*	680	660	1040*	610	600	1060*	500	4980	
2							980	1220*	680	850	1170*	650	680	1080*	550	610	1070*	430	5020	
1,5	1700	2150*	1330	1110	1640*	990	1040	1390*	740	860	1240*	630	640	1150*	530	560	1090*	420	5140	
1	1730	2570*	1250	1130	1950*	930	1010	1570*	740	840	1360*	620	680	1230*	510	540	1100*	410	5140	
0,5	1710	2780*	1280	1100	2130*	980	980	1730*	780	750	1450*	650	660	1290*	530	530	1100*	410	5140	
Da terra	1520	2810*	1180	1220	2300*	950	1070	1860*	770	880	1570*	650	770	1380*	560	600	1170*	490	4990	
- 0,5	1520	2900*	1160	1250	2380*	930	990	2050*	750	860	1640*	660	740	1330*	560	650	1170*	500	4800	
- 1	1500	2870*	1210	1050	2210*	940	870	1840*	760	720	1480*	630	620	1230*	560	560	1160*	530	4550	

CAPACITÀ DI SOLLEVAMENTO - DOZER DI SERIE, CINGOLI IN GOMMA DA 400 MM, AVAMBRACCIO DA 1725 MM, SENZA BENNA.

8050 RTS/ZTS

Altezza di carico	2,5 m			3,0 m			3,5m			4,0 m			4,5 m			Capacità al massimo sbraccio			Distanza	
																				
Altezza	Dozer sollevata	Dozer abbassata	Trasversale	Dozer sollevata	Dozer abbassata	Trasversale	Dozer sollevata	Dozer abbassata	Trasversale	Dozer sollevata	Dozer abbassata	Trasversale	Dozer sollevata	Dozer abbassata	Trasversale	Dozer sollevata	Dozer abbassata	Trasversale	mm	
m	kg	kg	kg	kg	kg	kg	kg	kg	kg	kg	kg	kg	kg	kg	kg	kg	kg	kg	kg	mm
2,5										875	974*	710	693	983*	635	627	1009*	520	4980	
2							1023	1157*	710	990	1114*	685	710	1027*	569	635	1018*	446	5020	
1,5	1774	2045*	1386	1150	1566*	1031	1081	1322*	767	891	1183*	660	710	1088*	553	586	1035*	437	5140	
1	1807	2436*	1312*	1180*	1853*	974	1287	1488*	776	875	1288*	644	701	1166*	536	561	1053*	429	5140	
0,5	1790	2645*	1337	1147	2027*	1023	1023	1644*	817	784	1383*	677	693	1227*	553	561	1053*	421	5140	
Da terra	1568	2671*	1229	1271	2184*	998	1114	1766*	809	924	1488*	677	693	1314*	578	627	1105*	512	4990	
- 0,5	1584	2749*	1213	1320	2253*	974	1031	1949*	784	899	1557*	693	767	1262*	578	677	1114*	528	4800	
- 1	1568	2732*	1262	1097	2097*	982	908	1749*	792	751	1409*	660	644	1166*	578	578	1096*	553	4550	



Capacità di sollevamento anteriore e posteriore.



Capacità di sollevamento a 360°.

Note:

1. Le capacità di sollevamento sono espresse secondo la norma ISO 10567 ossia: il valore indicato è il minore tra il 75% del carico di ribaltamento minimo e l'87% della capacità di sollevamento idraulico. I valori contrassegnati con un asterisco (*) si riferiscono alla capacità di sollevamento idraulico.
2. Le capacità di sollevamento si riferiscono alla macchina su terreno solido e livellato e dotata di punto di sollevamento idoneo e omologato.
3. Durante il sollevamento occorre montare una benna e il peso della benna deve essere sottratto dalle capacità di sollevamento di cui sopra.
4. Le capacità di sollevamento potrebbero essere limitate da norme locali. Consultare il proprio concessionario.