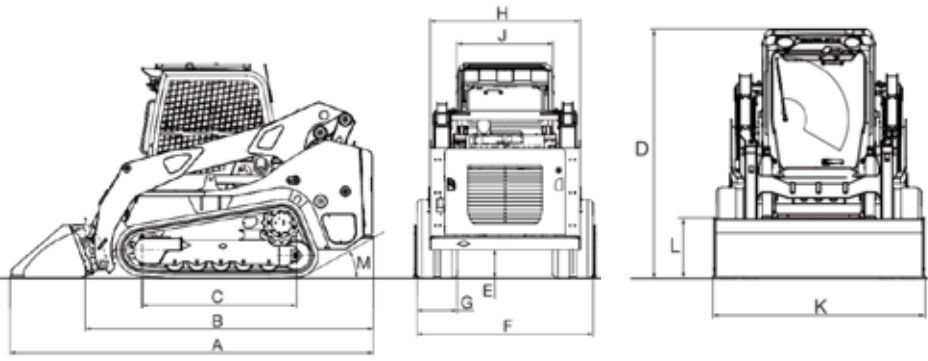




# SPECIFICHE

## TRACK LOADER

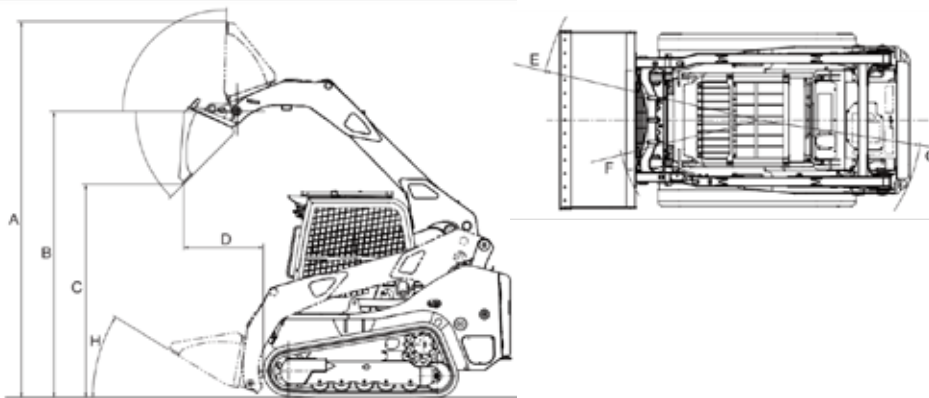
### DIMENSIONI TL12V2



TL12V2	
	mm
A	4.045
B	3.205
C	1.715
D	2.380*
E	320
F	1.960
G	450
H	1.670
J	1.065
K	2.030
L	590
M	30°

\*: Roof Guard

### RANGE OPERATIVO TL12V2



TL12V2	
	mm
A	4.335
B	3.300
C	2.460
D	925
E	2.505
F	1.610
G	1.850
H	30°

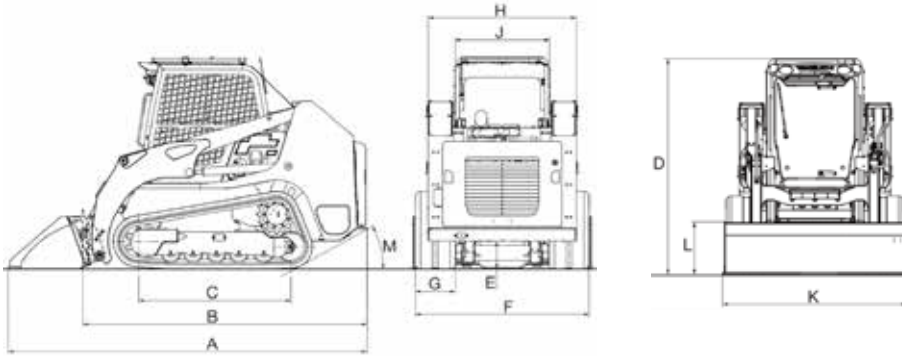




# SPECIFICHE

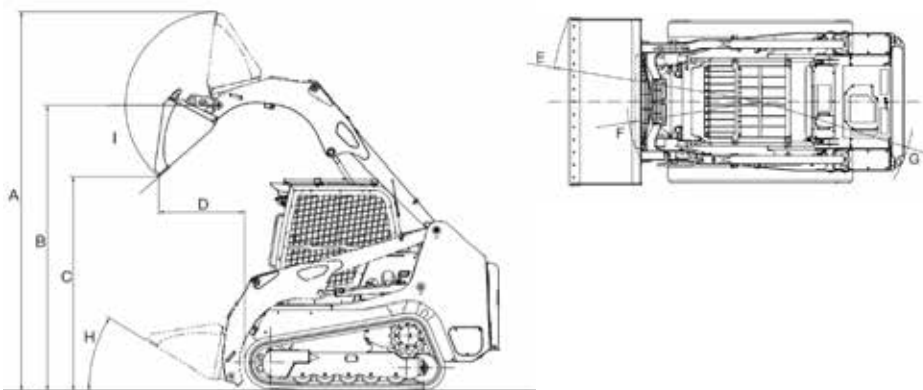
## TRACK LOADER

### DIMENSIONI TL12R2



TL12R2	
	mm
A	4.045
B	3.205
C	1.715
D	2.380*
E	320
F	1.960
G	450
H	1.670
J	1.065
K	2.030
L	590
M	30°

### RANGE OPERATIVO TL12R2



\*: Roof Guard

TL12R2	
	mm
A	4.245
B	3.200
C	2.400
D	960
E	2.555
F	1.635
G	1.850
H	30°
I	40°



## SPECIFICHE TL12V2

### MOTORE

Modello	KUBOTA V3800 TIE5B
Regolamento Emissioni	Stage V
Tipo	4 tempi
Raffreddamento	Ad acqua, con ventola soffiante
Controllo emissioni	turbo, DOC-DPF, SCR con AdBlue®
Iniezione	Diretta
N° di cilindri	4
Alesaggio x corsa	100 x 120 mm
Potenza nominale	
SAE J1995, al lordo	83 kW / 113 cv @ 2.400 giri/min
ISO 14396, netta	81,8 kW / 111 cv @ 2.400 giri/min
ISO 9249, netta	78,2 kW / 106 cv @ 2.400 giri/min
Coppia massima	
(SAE J1995)	379,3 Nm @ 1.500 giri/min
Cilindrata	3.769 cm <sup>3</sup>
Consumo specifico di carburante	234 g/kWh

#### Impianto elettrico

Tensione di esercizio	12 V
Batteria	1 x 0,72 Ah
Motorino d'avviamento	3 kW
Alternatore	0,96 kW

### CAPACITÀ

Serbatoio carburante	119,5 litri
Sistema idraulico	94 litri
Serbatoio idraulico	50 litri
Olio motore (riempimento)	13,2 litri
Refrigerante motore	18 litri
Ingranaggio di riduzione traslazione (ogni lato)	1,6 litri
AdBlue®	18 litri

#### Altri dati

LwA rumorosità esterna (ISO 6395:2008)	104 dB (A)
LpA rumorosità interna (ISO 6396:2008)	86 dB (A)
Livello di vibrazione (EN 12096:1997)	
Braccio e mano	< 2,5 m/s <sup>2</sup>
Corpo	< 0,5 m/s <sup>2</sup>

### PRESTAZIONI OPERATIVE

Massa operativa	5.985 kg
Pressione al suolo	34,3 kPa
Carico di ribaltamento	5.325 kg
Capacità operativa* (35%)	1.865 kg
Carico operativo al 50% del carico di ribaltamento	2.660 kg

\* La capacità operativa di una track loader compatta è il 35% del carico di ribaltamento, in accordo con la normativa SAE J818.

Forza di strappo al braccio	31,6 kN (3.225 kg)
Forza di strappo alla benna	35 kN (3.571 kg)
Capacità benna colma	0,6 m <sup>3</sup>

#### Tempi ciclo

Sollevamento braccio	4,0 s
Abbassamento braccio	2,9 s
Rovesciamento benna	3,1 s
Chiusura benna	2,3 s

#### Sottocarro cingolato

Motore di traslazione idraulico a pistoncini assiali a portata variabile	
Quantità	2
Velocità di traslazione	8,1 / 11,8 km/h
Bassa / alta	
Penzenza massima superabile	30°
Tensione dei cingoli	mediante grasso in pressione
Larghezza cingoli	450 mm
Disposizione suole	alternate
Rulli inferiori	6
Forza di trazione	62,3 kN (6.360 kg)
Raggio di sterzata minimo	2,50 m



# SPECIFICHE

## TRACK LOADER

### CIRCUITO IDRAULICO TL12V2

#### Pompe principali:

Pompa P1 per traslazione destra  
 Tipo pompa Danfoss-Daikin a cilindrata variabile  
 Portata massima 122,4 l/min  
 Taratura della valvola 345 bar

Pompa P2 per traslazione sinistra  
 Tipo pompa Danfoss-Daikin a cilindrata variabile  
 Portata massima 122,4 l/min  
 Taratura della valvola 345 bar

Pompa P3 per braccio, benna, ausiliario  
 Tipo pompa a ingranaggi  
 Portata massima 87,6 l/min  
 Taratura della valvola 240 bar

Pompa P4 per High flow  
 Tipo pompa a ingranaggi  
 Portata massima 65,8 l/min  
 Taratura della valvola 240 bar

Pompa P5 per charge pressure, servocomandi  
 Tipo pompa a ingranaggi  
 Portata massima 45,1 l/min  
 Taratura della valvola 31 bar

#### Impianto ausiliario

Portata 1° AUX STD 88 l/min  
 Portata con High Flow 153 l/min  
 Pressione 240 bar



## SPECIFICHE TL12R2

### MOTORE

Modello	KUBOTA V3800 TIE5B
Regolamento Emissioni	Stage V
Tipo	4 tempi
Raffreddamento	Ad acqua, con ventola soffiante
Controllo emissioni	turbo, DOC-DPF, SCR con AdBlue®
Iniezione	Diretta
N° di cilindri	4
Alesaggio x corsa	100 x 120 mm
Potenza nominale	
SAE J1995, al lordo	83 kW / 113 cv @ 2.400 giri/min
ISO 14396, netta	81,8 kW / 111 cv @ 2.400 giri/min
ISO 9249, netta	78,2 kW / 106 cv @ 2.400 giri/min
Coppia massima (SAE J1995)	379,3 Nm @ 1.500 giri/min
Cilindrata	3.769 cm <sup>3</sup>
Consumo specifico di carburante	234 g/kWh

#### Impianto elettrico

Tensione di esercizio	12 V
Batteria	1 x 0,72 Ah
Motorino d'avviamento	3 kW
Alternatore	0,96 kW

### CAPACITÀ

Serbatoio carburante	119,5 litri
Sistema idraulico	85 litri
Serbatoio idraulico	50 litri
Olio motore (riempimento)	13,2 litri
Refrigerante motore	18 litri
Ingranaggio di riduzione traslazione (ogni lato)	1,6 litri
AdBlue®	18 litri

#### Altri dati

LwA rumorosità esterna (ISO 6395:2008)	104 dB (A)
LpA rumorosità interna (ISO 6396:2008)	85 dB (A)
Livello di vibrazione (EN 12096:1997)	
Braccio e mano	< 2,5 m/s <sup>2</sup>
Corpo	< 0,5 m/s <sup>2</sup>

### PRESTAZIONI OPERATIVE

Massa operativa	5.710 kg
Pressione al suolo	32,7 kPa
Carico di ribaltamento	3.915 kg
Capacità operativa* (35%)	1.350 kg
Carico operativo al 50% del carico di ribaltamento	1.957 kg

\* La capacità operativa di una track loader compatta è il 35% del carico di ribaltamento, in accordo con la normativa SAE J818.

Forza di strappo al braccio	35,9 kN (3.633 kg)
Forza di strappo alla benna	36,5 kN (3.722 kg)
Capacità benna colma	0,6 m <sup>3</sup>

#### Tempi ciclo

Sollevamento braccio	4,4 s
Abbassamento braccio	3,2 s
Rovesciamento benna	3,1 s
Chiusura benna	2,3 s

#### Sottocarro cingolato

Motore di traslazione idraulico a pistoni assiali a portata variabile	
Quantità	2
Velocità di traslazione Bassa / alta	8,1 / 11,8 km/h
Penzenza massima superabile	30°
Tensione dei cingoli	mediante grasso in pressione
Larghezza cingoli	450 mm
Disposizione suole	alternate
Rulli inferiori	6
Forza di trazione	62,3 kN (6.353 kg)
Raggio di sterzata minimo	2,55 m



# SPECIFICHE

## TRACK LOADER

### CIRCUITO IDRAULICO TL12R2

Pompe principali:

Pompa P1 per	traslazione destra	Pompa P4 per	High flow
Tipo pompa	Danfoss-Daikin a cilindrata variabile	Tipo pompa	a ingranaggi
Portata massima	122,4 l/min	Portata massima	65,8 l/min
Taratura della valvola	345 bar	Taratura della valvola	240 bar
Pompa P2 per	traslazione sinistra	Pompa P5 per	charge pressure, servocomandi
Tipo pompa	Danfoss-Daikin a cilindrata variabile	Tipo pompa	a ingranaggi
Portata massima	122,4 l/min	Portata massima	45,1 l/min
Taratura della valvola	345 bar	Taratura della valvola	31 bar
Pompa P3 per	braccio, benna, ausiliario	<b>Impianto ausiliario</b>	
Tipo pompa	a ingranaggi	Portata	88 l/min
Portata massima	87,6 l/min	Portata con High Flow	153 l/min
Taratura della valvola	240 bar	Pressione	240 bar



## SPECIFICHE TL12V2-R2

### Motore

- Motore Stage V a basso livello di emissioni come richiesto dalle normative europee ed americane
- Turbocompressore
- Scarico DOC-DPF e SCR con AdBlue®
- Filtro dell'aria a doppio elemento
- Sistema automatico di spurgo carburante
- Modulo di raffreddamento ad alta capacità
- Modulo di raffreddamento olio idraulico con sistema side-by-side

### Idraulica

- Cilindri ammortizzati con guarnizioni antipolvere
- Funzione benna autolivellante
- Dispositivo per il rilascio della pressione
- Connettore a 14 pin
- Attacco rapido idraulico
- Comandi proporzionali della linea ausiliaria
- Impianto idraulico ausiliario con High flow da 153 l/min
- Portata della linea ausiliaria regolabile da display

### Strumentazione e controllo

- Computer di bordo a colori da 5,7"
- Spie di controllo e di allarme
- Modalità ECO
- Active Power Control
- Modalità a scatto (Detent Mode)
- TFM system di serie

### Cabina

- Display multifunzione a colori da 5,7" con computer di bordo
- Cabina sollevabile con spugna di isolamento
- A/C
- Filtro antipolvere interno cabina
- Sedile ammortizzato regolabile in base al peso
- Acceleratore a pedale e a ghiera
- Cabina pressurizzata con porta a scomparsa
- Tergicristallo elettrico anteriore e posteriore
- Radio AM/FM con AUX-IN
- Presa di corrente 12V-5A
- Protezione interruttore attacco idraulico
- Sopratettuccio con vetro antiriflesso
- Fari da lavoro: 2 luci a LED rosse posteriori e 2 fari da lavoro a LED anteriori
- Clacson

### Attrezzature Omologate

- Benna
- Spazzatrice
- Benna miscelatrice
- Lama dozer
- Trincia
- Pala caricatrice
- Fresa per asfalto
- Turbina sgombraneve (uso saltuario)
- Lama sgombraneve (uso saltuario)

### Sicurezza

- Barra di sicurezza con bracciolo integrato (Fasten Seat Belt)
- Allarme di traslazione per marcia indietro

- Cintura di sicurezza a 3 punti con avvolgitore
- Protezione cabina ROPS / FOPS (Top Level II)
- Uscita di emergenza (vetro posteriore)
- Rear bumper integrato
- Manual parking brake
- Allarme di emergenza
- Manuale dell'operatore in italiano
- Protezione lama

### Sottocarro

- Sottocarro rinforzato con irrigidimenti trasversali saldati
- Rulli sigillati con guarnizioni metalliche permanenti a doppia e a tripla flangia
- Azionamenti planetari a doppia riduzione
- Avanzamento silenzioso
- Tenditore anteriore
- Punti di aggancio e di sollevamento posizionati fronte e retro
- Due velocità di traslazione con decelerazione automatica
- Parking Brake con caricatore a molla e dischi freno immersi in bagno d'olio (attivabile sollevando la fasten belt)

### Attrezzatura di serie

- Benna flottante
- Allestimento per circolazione stradale con attrezzature omologate
- Omologazione stradale
- Sollevamento verticale o radiale
- Pistola ingrassatrice
- Sacca porta attrezzi
- Fermo cilindro
- Punti di ingrassaggio protetti
- Sottolama frontale reversibile

## EQUIPAGGIAMENTI IN OPZIONE

### Opzionali

- Sottolama con denti
- Sottolama frontale non reversibile
- Accumulatore: disponibile solo in abbinamento con High Flow e Raid Control (funzione di controllo dell'assetto della macchina)