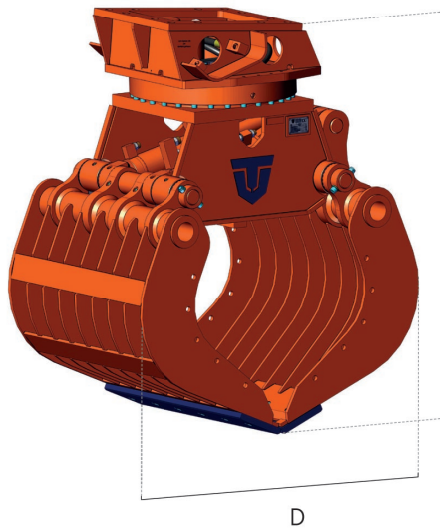




# PMZ SERIES

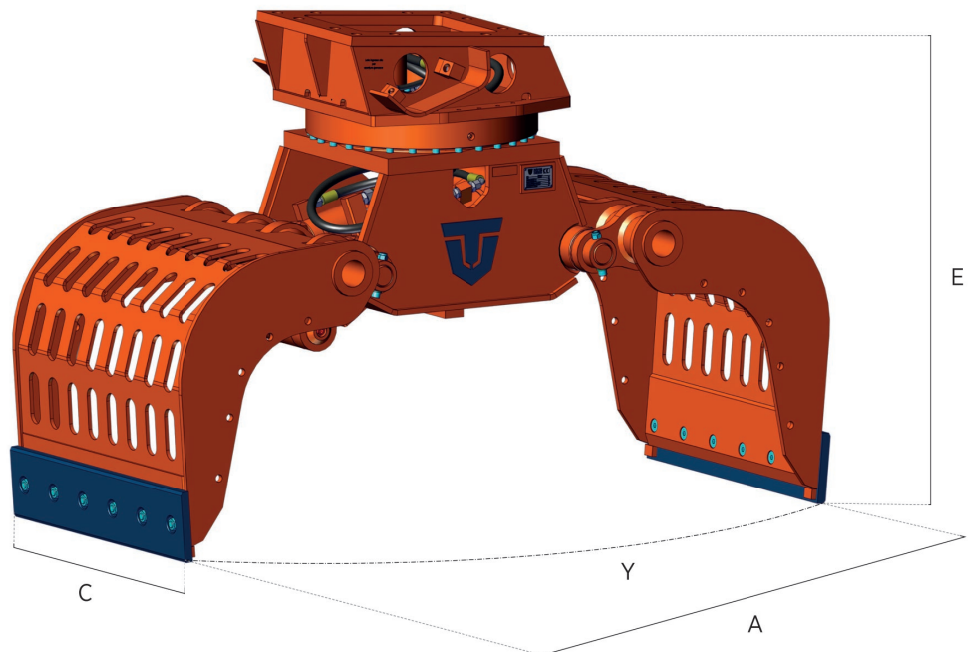
## DEMOLITION / SORTING GRAB

- PINZA DEMOLITRICE / SELEZIONATRICE
- PINCE DE TRI
- PINZA DE DEMOLICIÓN / SELECCIÓN
- ABBRUCH / HANDLING GREIFER



B

D



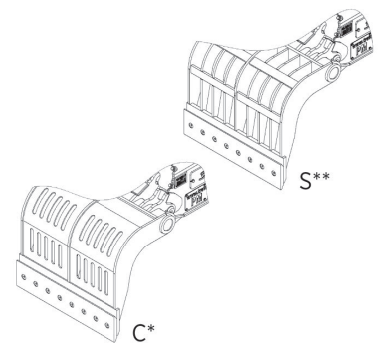
E

C

Y

A

		PMZ 02	PMZ 05	PMZ 08	PMZ 09	PMZ 10	PMZ 12
Kg	kg.	140*/140**	405*/425**	445*/465**	840*/890**	970*/1060**	1040*/1140**
A	mm.	800	1400	1540	1650	1960	1960
B	mm.	745	1085	1160	1310	1490	1490
C	mm.	450	600	700	800	800	920
D	mm.	550	875	920	1070	1180	1180
E	mm.	700	960	1000	1160	1250	1250
Y	t.	4	2	4	5	8	8
N°	n°	1	1	1	1	2	2
Cap. SAE	m <sup>3</sup>	0,1	0,2	0,25	0,4	0,5	0,6
max	bar	250	300	300	350	350	350
max	l/min.	20	40	50	100	120	120
max	bar	120	140	140	210	210	210
	l/min.	3	5	5	10 / 20***	10 / 20***	10 / 20***



\*PMZ C version standard with closed grapple shells / \*PMZ versione C standard a chela chiusa / \*PMZ version C standard avec mâchoires à tôles ajourées

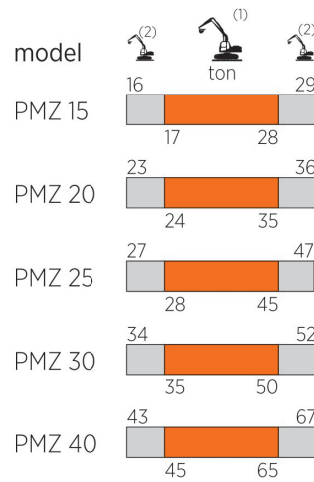
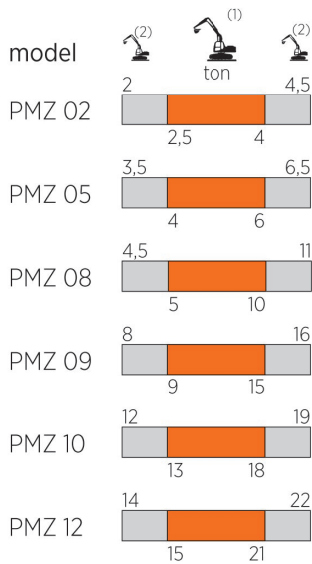
\*\*PMZ versión C estándar garras cerradas / \*\*PMZ Version C Standard mit geschlossenen Scheren.

\*\*PMZ S version on request with grapple shells with ribs / \*\*PMZ versione S su richiesta con chela a stecche / \*\*PMZ version S sur demande avec mâchoires grillées

\*\*PMZ versión S bajo solicitud garras con rejas / \*\*PMZ Version S auf Anfrage mit Stange-Scheren.

\*\*\*Double motor / \*\*\*Doppio motore / \*\*\*Double moteur / \*\*\*Doble motor / \*\*\*Doppelmotor





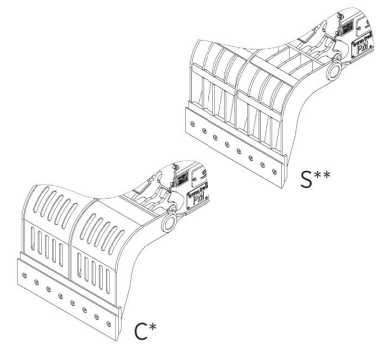
- (1) Optimum excavator-equipment combination  
Accoppiamento escavatore-attrezzatura ottimale  
Couplage pelle-équipement optimal  
Acoplamiento excavadora-implemento optimal  
Optimale Bagger-Ausrüstung Kombination
- (2) Possible excavator-equipment combination  
Accoppiamento escavatore-attrezzatura possibile  
Couplage pelle-équipement possible  
Acoplamiento excavadora-implemento posible  
Mögliche Bagger-Ausrüstung Kombination



**HARDOX®**  
WEAR PLATE

**HARDOX®**  
IN MY BODY

		PMZ 15	PMZ 20	PMZ 25	PMZ 30	PMZ 40
kg.	kg.	1530*/ 1655**	1890*/ 2030**	2480*/ 2715**	2790*/ 3480**	4070*/ **
A	mm.	2120	2420	2280	2480	2800
B	mm.	1615	1735	1840	1950	2080
C	mm.	1020	1205	2110	1500	1500
D	mm.	1310	1370	1360	1490	1750
E	mm.	1405	1450	1620	1680	1810
Y	t.	11	14	21	22	23
N°	n°	2	2	2	2	2
Cap. SAE	m3	0,8	0,95	1,0	1,3	1,5
max	bar	350	350	350	350	350
max	l/min.	170	170	200	200	250
max	bar	210	210	210	210	250
	l/min.	10 / 20***	15 / 30***	15 / 30***	15 / 30***	15 / 30***



\*PMZ C version standard with closed grapple shells / \*PMZ versione C standard a chele chiuse / \*PMZ version C standard avec mâchoires à tôles ajourées

\*\*PMZ versión C estándar garras cerradas / \*\*PMZ Version C Standard mit geschlossenen Scheren.

\*\*PMZ S version on request with grapple shells with ribs / \*\*PMZ versione S su richiesta con chele a stecche / \*\*PMZ version S sur demande avec mâchoires grillées

\*\*PMZ versión S bajo solicitud garras con rejas / \*\*PMZ Version S auf Anfrage mit Stange-Scheren.

\*\*\*Double motor / \*\*\*Doppio motore / \*\*\*Double moteur / \*\*\*Doble motor / \*\*\*Doppelmotor