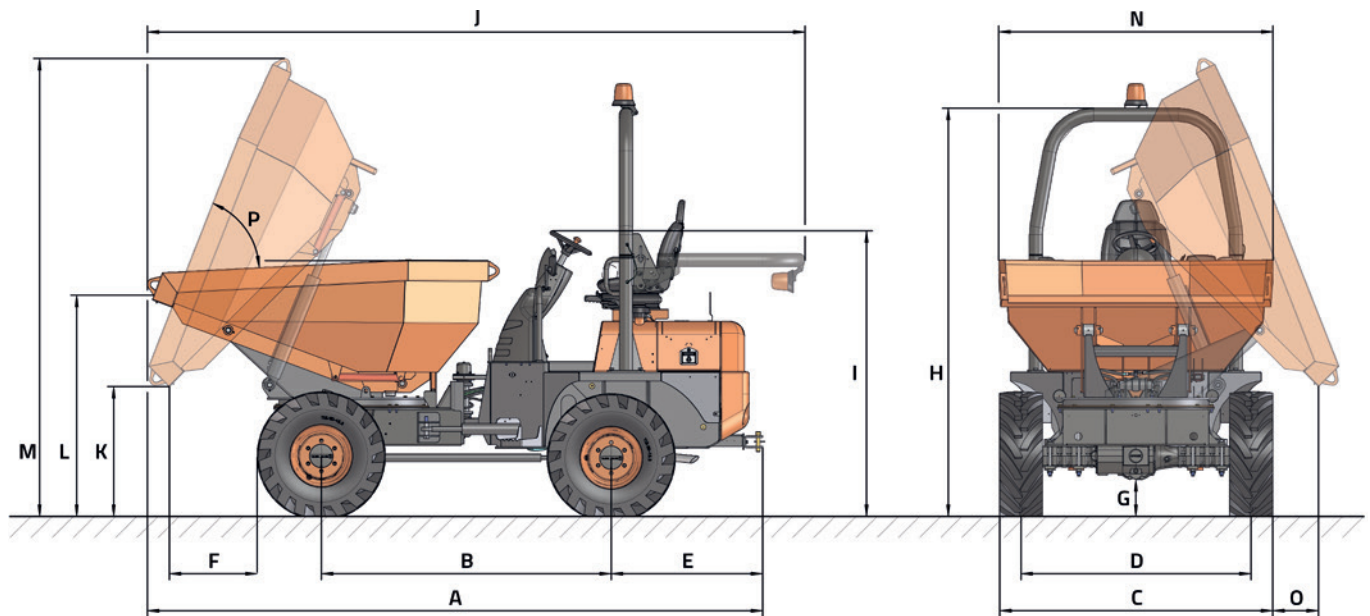




DATI TECNICI

DATI DI CARATTERE GENERALE		D 350 AHG
Sistema di scarico	-	Girevole
Capacità di carico	kg	3500
Telaio	-	Articolato e oscillante
Capacità tramoggia acqua	l	1020
Capacità tramoggia a raso	l	1790
Capacità tramoggia a colmo	l	2130
Peso a vuoto	kg	2831
Trasmissione	-	Idrostatica
MOTORE		
Marca	-	KUBOTA
Modello	-	D1803-CR-T-E5B
Potenza	kW	32.8
Velocità di funzionamento	rpm	2400
Coppia	N·m@rpm	150,5@1500
N. di cilindri	-	3
Emissioni	-	Stage V, EPA Tier4f
iniezione	-	Common Rail e gestione elettronica
Trattamento dei gas	-	DPF (filtro antiparticolato diesel)
Rumorosità	dB(A)	101
GUIDA		
Velocità massima	km/h	19
Pendenza superabile	%	54
Raggio di sterzata esterno	mm	4515
Trazione	-	4x4
Pneumatici	-	11.5/80-15.3
SISTEMA IDRAULICO		
Circuito idraulico	-	Pompa a ingranaggi semplice da 12 cc.
Caudale	l/min	26,6
Pressione di lavoro	bar	170
CAPACITÀ SERBATOIO		
Combustibile	l	44
Idraulico	l	40
FRENI		
Servizio	-	Tenute stagne. Azionamento idraulico
Sosta	-	Tenute stagne dei dischi multipli. Azionamento meccanico

DIMENSIONI



DIMENSIONI (mm)	D 350 AHG
A	4170
B	1960
C	1840
D	1555
E	1025
F	600
G	260
H	2770
I	1940
J	4450
K	870
L	1490
M	3090
N	1850
O	310
DIMENSIONI (°)	
P	65



www.ausa.com

I materiali e le specifiche possono essere soggetti a modifiche senza preavviso. Le immagini possono includere apparecchiature non standard o non disponibili a seconda delle versioni.

Il logo e l'identità aziendale sono di proprietà di AUSA e non possono essere utilizzati senza autorizzazione.