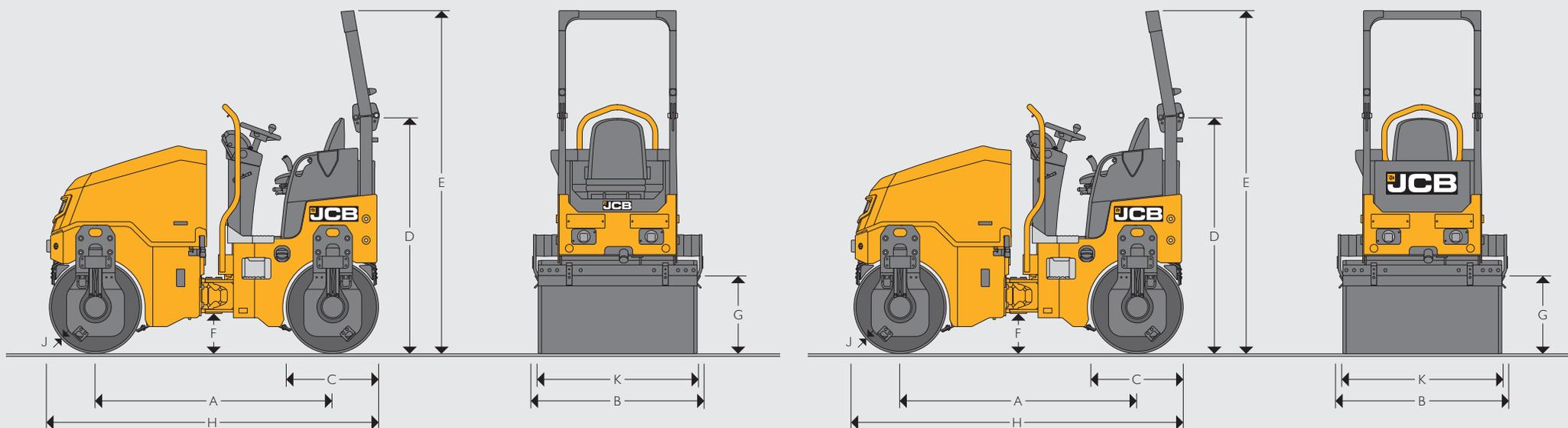


## DIMENSIONI



## DIMENSIONI

			CT160-80	CT160-100	CT260-100	CT260-120
A	Passo	mm	1560	1560	1790	1790
B	Larghezza totale	mm	960	1090	1095	1295
C	Diametro tamburo	mm	580	580	700	700
D	Altezza allo schienale	mm	1650	1650	1755	1755
E	Altezza in cima al ROPS	mm	2485	2485	2510	2510
F	Altezza minima da terra	mm	255	255	270	270
G	Altezza libera dal cordolo	mm	510	510	560	560
H	Lunghezza totale in assetto di marcia	mm	2140	2140	2490	2490
J	Spessore tamburo	mm	12	12	12	12
K	Larghezza tamburo	mm	800	1000	1000	1200

DATI OPERATIVI									
		CT160-80		CT160-100		CT260-100		CT260-120	
Peso nominale	kg	1630		1710		2280		2420	
Peso operativo (CECE)	kg	1710		1790		2420		2560	
Peso operativo massimo	kg	1790		1870		2600		2740	
Peso operativo anteriore	kg	800		840		1190		1260	
Peso operativo posteriore	kg	910		950		1230		1300	
Larghezza di lavoro	mm	800		1000		1000		1200	
Portata carico lineare	kg/cm	10,0	11,4	8,4	9,5	11,9	12,3	10,5	10,9
Frequenza vibratori	Hz	50	66	50	66	50	66	50	66
Ampiezza nominale	mm	0,41		0,35		0,56		0,51	
Forza centrifuga (ciascun tamburo)	kN	10,9	19,1	10,9	19,1	23,6	41,1	23,6	41,1
Velocità massima di lavoro	km/h	9		9		10		10	
Offset tamburo a sinistra / a destra - manuale (opzionale)	mm	56		56		60		60	
Angolo di sterzata	gradi	±33		±33		±33		±33	
Angolo di oscillazione	gradi	±8		±8		±8		±8	
Raggio di sterzata interno	mm	2160		2090		2475		2375	
Pendenza massima superabile con vibrazioni	%	25		25		30		30	
Pendenza massima superabile senza vibrazioni	%	35		35		40		40	

MOTORE		
	CT160 (Tutti i modelli)	CT260 (Tutti i modelli)
Marca	Kubota	
Modello	D1005-E4B-EU	D1703-M-OF-E4B
Tipo	Motore diesel a quattro tempi, tre cilindri, raffreddato ad acqua	Motore diesel a quattro tempi, tre cilindri, raffreddato ad acqua
Cilindrata	cm <sup>3</sup>	1001
Prestazioni	kW (CV)	19,0 (14,2)
Velocità rotazione motore	giri/min	2550
Dispositivo di avviamento	Motorino elettrico	Motorino elettrico
Filtro dell'aria	Cartuccia a secco + cartuccia di sicurezza	Cartuccia a secco + cartuccia di sicurezza
Bocchettone di rifornimento	Cartuccia	Cartuccia

PROPULSIONE
Idrostatica con pompa a portata variabile e motori a portata fissa con trasmissione diretta su entrambi i tamburi = trazione diretta sui due tamburi.

COMANDO VIBRATORE
Trazione idrostatica diretta a comando elettrico su entrambi i tamburi per vibrazione doppia o singola sul solo tamburo anteriore o posteriore, AVC (controllo automatico delle vibrazioni).

VIBRATORE
Singolo albero di eccitazione circolare.

STERZO
Articolazione centrale servoassistita senza manutenzione oscillante.

RIFORNIMENTI		
	CT160 (Tutti i modelli)	CT260 (Tutti i modelli)
Capacità serbatoio carburante	litri	33
Capacità serbatoio acqua per spruzzatori	litri	100

FRENI
<b>Freno di servizio:</b> sistema a propulsione idraulica.
<b>Freno di stazionamento:</b> freno a rilascio idraulico su entrambi i tamburi (SAHR).

IMPIANTO IDRAULICO
Sistema di irrorazione acqua in pressione, raschietti retrattili (due su ciascun tamburo), ugelli ricambiabili, filtraggio acqua multiplo.

IMPIANTO ELETTRICO		
	CT160 (Tutti i modelli)	CT260 (Tutti i modelli)
Tensione impianto elettrico	V	12
Capacità della batteria	Ah	62
Alternatore	A	60

POSTAZIONE OPERATORE/STRUMENTAZIONE
Indicatori livello carburante, carica batteria, spruzzatori, freno di stazionamento, contaore, pressione olio motore, condizioni filtro aria, livello e temperatura olio idraulico, livello acqua, portabicchieri, comodo sedile di guida regolabile con cintura di sicurezza, faro rotante lampeggiante arancione, protezione ventilatore, copertura quadro strumenti con serratura, allarme retromarcia, ROPS pieghevole.

DOTAZIONI OPZIONALI
Tettuccio ROPS pieghevole, luci di circolazione su strada, faro verde attivato da cintura di sicurezza, allarme a rumore bianco, luci di lavoro LED (non compatibili con tettuccio).