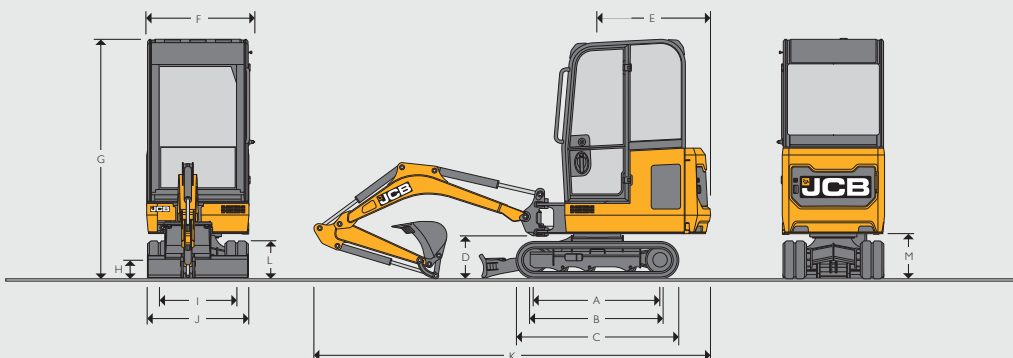


DIMENSIONI



Modello		15C-I	16C-I	18Z-I	19C-I	19C-I PC
A	Interasse ruote	mm	1022	1218	1218	1218
B	Lunghezza di appoggio del cingolo	mm	1030	1220	1220	1220
C	Lunghezza totale del carro - cingoli in gomma	mm	1378	1578	1578	1578
	Lunghezza totale del carro - cingoli in acciaio	mm	1378	1578	1578	1578
D	Luce libera supporto braccio	mm	409	409	409	409
E	Raggio di rotazione posteriore	mm	1103	1103	685	1103
F	Larghezza complessiva della torretta	mm	996	996	996	996
G	Altezza filo cabina	mm	2324	2324	N/D	2328
	Altezza totale con tettuccio	mm	2342	2342	2340	2345
H	Altezza minima da terra	mm	162	162	162	162
I	Carreggiata - ritratta/estesa	mm	750	750-1110	750-1110	750-1110
J	Larghezza totale del carro/gomma/acciaio - ritratto	mm	980	980	980	980
	Larghezza totale del carro/gomma/acciaio - allargato	mm	N/D	1330	1330	1330
K	Lunghezza di trasporto	mm	3860	3860	3547	3860
L	Altezza della cingolatura	mm	367	367	367	367
M	Altezza da terra della piattaforma	mm	434	434	434	434

MOTORE

Modello	15C-I, 16C-I, 18Z-I, 19C-I, 19C-I PC	
Modello	403D-07	
Carburante	Diesel	
Raffreddamento	Acqua	
Potenza massima - ISO 14396	kW	11,7 a 2550 giri/min
Potenza netta	kW	10,8 a 2550 giri/min
Coppia massima ISO 14396	Nm	45,6 a 2000 giri/min
Cilindrata	cc	762
Pendenza massima superabile	gradi	35°
Motorino d'avviamento	kW	1,2
Batteria	V/A	12 V/65 AH
Alternatore	amp (condizionatore)	60

CARRO

Modello	15C-I	16C-I	18Z-I	19C-I	19C-I PC
	Fisso	Retrattile	Retrattile	Retrattile	Retrattile
N. di rulli di appoggio	3	3	3	3	3
Larghezza cingolo in gomma	mm	230	230	230	230
Larghezza cingolo in acciaio	mm	230	230	230	230
Velocità di trasferimento - lenta	km/h	2,0	2,4	2,4	2,4
Velocità di trasferimento - veloce	km/h	N/D	4,1	4,1	4,1
Forza di trazione	kN	11,5	11,5	13,2	13,2

IMPIANTO IDRAULICO

Modello	15C-I	16C-I	18Z-I	19C-I	19C-I PC
Pompa	cc	10	18	18	18
Portata nominale a massima giri/min	l/min	25	42	42	42
Pressione massima scavo/traslazione	bar	205	205	235	235
Pressione massima rotazione	bar	205	205	167	167
Pressione idraulica di circuito ausiliario (aus. 1)	bar	200	200	200	200
Pressione idraulica di circuito ausiliario (aus. 2)	bar	N/D	N/D	N/D	200
Portata circuito ausiliario (aus. 1)	l/min	25	32	32	32
Portata circuito ausiliario (aus. 2)	l/min	N/D	N/D	N/D	32
Pompa idraulica	A ingranaggi	A pistoni	A pistoni	A pistoni	A pistoni

PESI										
Modello	15C-1		16C-1		18Z-1	19C-1		19C-1 PC		
	Tettuccio	Cabina	Tettuccio	Cabina	Tettuccio	Tettuccio	Cabina	Tettuccio	Cabina	
Peso operativo*	kg	1554	1664	1639	1749	1749	1830	1910	1863	1943
Protezione FOPS (Falling Object Protective Structure, Struttura di protezione per la caduta oggetti)	kg	N/D	15	N/D	15	N/D	N/D	15	N/D	15
Cingoli in acciaio	kg	81	81	81	81	81	81	81	81	81
Dozer lungo	kg	9	9	9	9	9	9	9	9	9
Quickhitch meccanico	kg	14	14	14	14	14	14	14	14	14
Quickhitch idraulico (senza tubi flessibili)	kg	N/D	N/D	N/D	N/D	N/D	N/D	N/D	24	24
Avambraccio extra lungo	kg	N/D	N/D	N/D	N/D	N/D	5	5	5	5
Peso di spedizione**	kg	1460	1570	1545	1655	1655	1736	1816	1769	1849
Pressione specifica al suolo (cingoli in gomma)	kg/cm ²	0,33	0,33	0,35	0,36	0,33	0,35	0,36	0,36	0,37
Pressione specifica al suolo (cingoli in acciaio)	kg/cm ²	0,35	0,35	0,36	0,38	0,35	0,36	0,38	0,38	0,39
Peso di trasporto (peso operatore - 75 kg)	kg	1479	1589	1564	1674	1674	1755	1835	1788	1868

*Peso operatore secondo ISO 6016 comprensivo di cabina/tettuccio, cingoli in gomma, avambraccio da 950 (15C-1, 16C-1, 19C-1 & 18Z-1), avambraccio da 1100 (19C-1 PC), benna da 300 mm, serbatoi pieni, operatore del peso di 75 kg. **Il peso di spedizione secondo ISO 6016 rappresenta la massa della macchina base senza operatore, con livello di carburante al 10% della capacità del serbatoio.

RIFORMIMENTI

Modello	15C-1	16C-1	18Z-1	19C-1	19C-1 PC
Serbatoio carburante	l	18,5	18,5	20,5	18,5
Liquido raffreddamento motore	l	Modello tettuccio: 4,2 cabina: 4,7	Modello tettuccio: 4,2 cabina: 4,7	Modello tettuccio: 4,2	Modello tettuccio: 4,2 cabina: 4,7
Olio motore	l	2,5	2,5	2,5	2,5
Impianto idraulico	l	28	28	28	28
Serbatoio idraulico	l	15	15	15	15

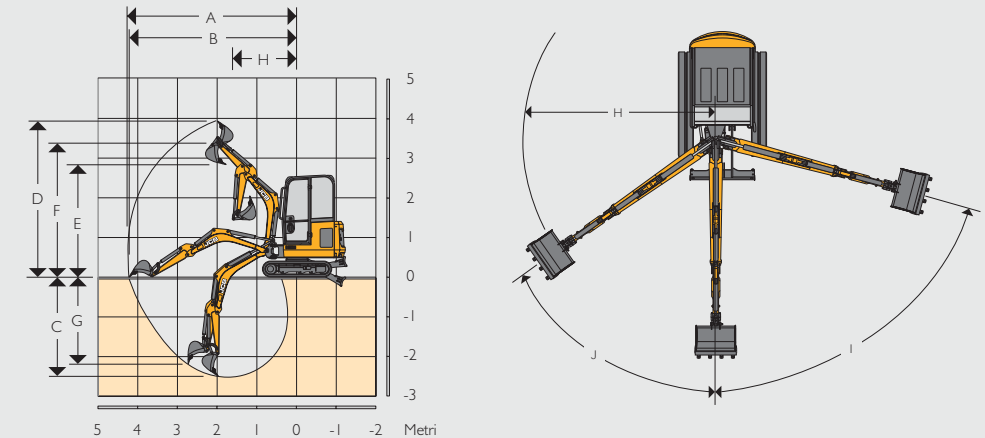
CABINA OPERATORE

Modello	15C-1	16C-1	18Z-1	19C-1	19C-1 PC
Altezza cabina/tettuccio	mm	1347 / 1364	1347 / 1364	nd / 2347	1347 / 1364
Altezza cabina/tettuccio con struttura protettiva FOGS LIVELLO I	mm	1366 / 1364	1366 / 1364	nd / 2347	1366 / 1364
Lunghezza cabina/tettuccio con struttura protettiva FOGS LIVELLO I	mm	1236 / 1427	1236 / 1427	1107	1236 / 1427
Lunghezza cabina/tettuccio	mm	1202 / 1427	1202 / 1427	1107	1202 / 1427
Larghezza cabina/tettuccio	mm	976 / 978	976 / 978	978	976 / 978

DOZER

Modello	15C-1	16C-1	18Z-1	19C-1	19C-1 PC
Lunghezza dozer (STD), centro borchia	mm	787	787	787	787
Altezza massima sopra il terreno	mm	239	239	239	239
Profondità di scavo sotto il livello del terreno	mm	225	225	225	225
Angolo d'attacco	gradi	25,3	25,3	25,3	25,3
Larghezza (senza prolunghe)	mm	980	980	980	980
Larghezza (con prolunghe)	mm	N/D	1340	1340	1340
Altezza	mm	234	234	234	234

PRESTAZIONI



	15C-1 / 16C-1 (avambraccio da 950 mm)	15C-1 / 16C-1 (avambraccio da 1100 mm)	18Z-1 / 19C-1 / 19C-1 PC (avambraccio da 950 mm)	18Z-1 / 19C-1 / 19C-1 PC (avambraccio da 1100 mm)	19C-1, 19C-1 PC (avambraccio extra-lungo da 1344 mm)
Lunghezza braccio	mm	1800	1800	1800	1800
A Massimo sbraccio	mm	3899	4043	3899	4043
B Massimo sbraccio al suolo	mm	3834	3981	3834	3981
C Profondità di scavo massima - lama dozer sollevata	mm	2271	2421	2271	2421
Profondità di scavo massima - lama dozer abbassata	mm	2426	2576	2426	2576
D Altezza massima di scavo	mm	3556	3667	3556	3667
E Altezza massima di scarico/carico	mm	2598	2637	2598	2637
F Altezza massima al pernoavambraccio	mm	3116	3154	3116	3154
G Massima profondità di scavo verticale	mm	1933	2139	1933	2139
H Raggio di rotazione anteriore minimo (senza brandeggio)	mm	1488	1517	1488	1517
Raggio di rotazione anteriore minimo (con brandeggio massimo)	mm	1171	1196	1171	1196
I Angolo di brandeggio sinistro	gradi	75°	75°	75°	75°
J Angolo di brandeggio destro	gradi	55°	55°	55°	55°
Angolo di azionamento benna	gradi	201°	201°	201°	201°
Angolo di azionamentoavambraccio	gradi	126°	126°	126°	126°
Forza di strappo alla benna (posizione potenza)	kN	15,6	15,6	18	18
Forza di strappo all'avambraccio	kN	8,8	7,9	10,1	9,1
Velocità di rotazione	giri/min	7,9	7,9	7,9	7,9

DOTAZIONI

Modello	15C-I	16C-I	18Z-I	19C-I	19C-I PC
ASSISTENZA E MANUTENZIONE					
Kit faro rotante lampeggiante	•	•	•	•	•
Filtro aria a elemento singolo	•	•	•	•	•
Intervalli di ingrassaggio gruppo di scavo ogni 500 ore	•	•	•	•	•
Ingrassatore con cartuccia	+	+	+	+	+
Kit attrezzi	+	+	+	+	+
Candela automatica					+

CINGOLI E CARRO

Cingoli in gomma da 230 mm a passo corto	•	•	•	•	•
Traslazione a due velocità		•	•	•	•
Carro retrattile		•	•	•	•
Lama dozer allungabile		•	•	•	•
Tendingoli con molle heavy-duty		•	•	•	•
Cingoli in gomma a passo lungo da 230 mm		+	+	+	+
Cingoli in acciaio da 230 mm		+	+	+	+
Lama dozer lunga	+	+	+	+	+
Motori di trazione con kickdown automatico		+	+	+	•

POSTAZIONE OPERATORE

Luci di lavoro LED		+	+	+	+
Avvisori acustici/visivi completi	•	•	•	•	•
Esclusione di tutti i comandi	•	•	•	•	•
Presa di corrente da 12 V	•	•	•	•	•
Servocomandi ISO	•	•	•	•	•
Sedile statico	•	•	•	•	•
Circuito ausiliario a doppia portata con comando a rotella elettroproporzionale					+
Comandi a doppia configurazione (commutazione ISO/SAE)	+	+	+	+	+
Sedile in tessuto con sospensione automatica	+	+		+	+
Sedili in vinile con sospensione pneumatica	+	+	+	+	+
Luci interne LED		+		+	+
Tendina parasole	+	+	+	+	+
Estintore	+	+	+	+	+
Pedali per leve di comando	+	+	+	+	+
Kit radio completo	+	+		+	+

IMPIANTO IDRAULICO

Blocco idraulico della rotazione durante la traslazione	•	•	•	•	•
Circuito ausiliario a effetto singolo	•	•	•	•	•
Pompa a portata variabile		•	•	•	•
Traslazione rettilinea	•	•	•	•	•
Impianto idraulico ORFS (a tenuta frontale con O-ring)	•	•	•	•	•
Raccordi circuito ausiliario a sgancio rapido	•	•	•	•	•
Circuiti ausiliari a doppio effetto	+	+	+	+	+
Bocchetta di ventilazione ausiliaria					•

Modello	15C-I	16C-I	18Z-I	19C-I	19C-I PC
PROTEZIONE E SICUREZZA					
Tettuccio con certificazione ROPS, TOPS e FOGS	•	•	•	•	•
Cabina con certificazione ROPS e TOPS	+	+		+	+
Cassetta porta-attrezzi interna con serratura	•	•	•	•	•
Luce di lavoro sul braccio protetta	+	•	•	•	•
Isolamento idraulico 2GO	•	•	•	•	•
Tag dati Cesar (SOLO REGNO UNITO)	•	•	•	•	•
Staccabatteria (Europa)	•	•	•	•	•
Faro rotante lampeggiante	+	+	+	+	+
Lampeggiante verde collegato alla cintura di sicurezza	+	+	+	+	+
LiveLink	+	+	+	+	+
Immobilizer con tastierino per codice PIN	+	+	+	+	+
Immobilizer chiave	+	+	+	+	
Protezione del parabrezza in policarbonato	•	•	•	•	•
Griglia di protezione e luce di lavoro LED su braccio	+	+	+	+	+
Protezione FOGS di livello I	+	+	•	+	+
Allarme di marcia a rumore bianco	+	+	+	+	+

DOTAZIONI ESTERNE

Avambraccio di serie (mm)	950	950	950	950	1100
Opzioni avambraccio (mm)	1100	1100	1100	1100/1344	950/1344
Punti di ancoraggio	•	•	•	•	•
Lampeggiante LED	+	+	+	+	+
Luci di lavoro alogene	+	+	+	+	+
Supporto braccio heavy-duty	+	•	•	•	•
Specchi esterni	+	+	+	+	+
Gamma benna piena	+	+	+	+	+
Quickhitch meccanico	+	+	+	+	+
Quickhitch idraulico					+
Avambraccio predisposto per trattentore	+	+	+	+	+

DI SERIE •

OPZIONALE +

CAPACITÀ DI SOLLEVAMENTO-DOZER STANDARD. CINGOLI IN GOMMA DA 230 MM. AVAMBRACCIO DA 950 MM. NESSUNA ATTREZZATURA

15C-1

Altezza di carico	1,5 m			2,0 m			2,5 m			3,0 m			3,5 m			Distanza			
Altezza	Dozer sollevato	Dozer abbassato	Sul lato	Dozer sollevato	Dozer abbassato	Sul lato	Dozer sollevato	Dozer abbassato	Sul lato	Dozer sollevato	Dozer abbassato	Sul lato	Dozer sollevato	Dozer abbassato	Sul lato	Dozer sollevato	Dozer abbassato	Sul lato	Distanza
m	kg	kg	kg	kg	kg	kg	kg	kg	kg	kg	kg	kg	kg	kg	kg	kg	kg	kg	mm
2,5							307	323	298							284*	372	202*	2500
2,0							311	334	298	260*	360	190*				232*	360	168*	3000
1,5	379*	508		432	472	360*	379	420	249*	254*	377	188*				209*	346	146*	3250
1,0	528*	849	361*	461*	706	323*	323*	495	234*	251*	405	178*		311	134*	194*	327	134*	3400
0,5	465*	841	319*	426*	760	298*	322*	556	221*	236*	379	173*	190*		135*	190*	311	131*	3300
0	475*	768	327*	407*	690	285*	294*	505	213*	227*	339	164*				191*	292	135*	3300
-0,5	528*	700	392*	401*	597	287*	302*	466	208*	233*		164*				212*	282	145*	3250
-1,0	618	674	356*	420*	552	280*	294*	386	209*								274	167*	3000

CAPACITÀ DI SOLLEVAMENTO-DOZER STANDARD. CINGOLI IN GOMMA DA 230 MM. AVAMBRACCIO DA 1100 MM. NESSUNA ATTREZZATURA

16C-1

Altezza di carico	1,5 m			2,0 m			2,5 m			3,0 m			3,5 m			Capacità al massimo sbraccio				
																			Distanza	
Altezza	Dozer sollevato	Dozer abbassato	Sul lato	Dozer sollevato	Dozer abbassato	Sul lato	Dozer sollevato	Dozer abbassato	Sul lato	Dozer sollevato	Dozer abbassato	Sul lato	Dozer sollevato	Dozer abbassato	Sul lato	Dozer sollevato	Dozer abbassato	Sul lato	Distanza	
m	kg	kg	kg	kg	kg	kg	kg	kg	kg	kg	kg	kg	kg	kg	kg	kg	kg	kg	kg	mm
2,5							230	278*	294*							238	326*	328*	2800	
2,0							239	291*	298*	212	307*	303*				227	311*	261	3250	
1,5				330*	352*	347*	255	356*	352*	203	332*	327*				176	309*	235	3450	
1,0	620	832*	781*	404	534*	527*	300	419*	411*	263	355*	287	182	295*	224	182	295*	224	3500	
0,5	437	926*	688	347	682*	518	290	477*	363	215	372*	272	182	298*	226	163	283*	212	3600	
0	417	830*	640	330	674*	516	275	512*	359	200	371*	279	171	279*	230	171	279*	230	3500	
-0,5	512	791*	737*	446	599*	443	319	451*	343	244	338*	278				182	267*	268*	3300	
-1,0	493	658*	619*	356	486*	498*	285	378*	371*	210	267*	285*				184	256*	256*	3100	

CAPACITÀ DI SOLLEVAMENTO - CINGOLI IN GOMMA DA 230 MM, BRACCIO DA 1800 MM, AVAMBRACCIO DA 1100 MM, SENZA BENNA.

18Z-1

Altezza di carico	1,5 m				2,0 m				2,5 m				3,0 m				3,5 m				Capacità al massimo sbraccio					
																									Distanza	
Altezza	Allargato	Richiamato	Dozer sollevato	Dozer abbassato	Allargato	Richiamato	Dozer sollevato	Dozer abbassato	Allargato	Richiamato	Dozer sollevato	Dozer abbassato	Allargato	Richiamato	Dozer sollevato	Dozer abbassato	Allargato	Richiamato	Dozer sollevato	Dozer abbassato	Allargato	Richiamato	Dozer sollevato	Dozer abbassato	Distanza	
m	kg	kg	kg	kg	kg	kg	kg	kg	kg	kg	kg	kg	kg	kg	kg	kg	kg	kg	kg	kg	kg	kg	kg	kg	kg	mm
2,5					387*	164	398*	304*	336*	155	313*	351*					301*	139*	280*	346	2690					
2,0					379*	159	390*	329*	331*	255*	311*	315*	218	115	245*	420*					218	115	212*	420	3000	
1,5					364*	151	374*	426*	383*	143	370*	400*	221	107	257*	386*					175	87	173*	359	3300	
1,0	751*	305	827*	950*	452*	185	535*	621*	293	136	279	492*	263	97	215	424*	203*	80	170	364	203*	80	170*	364	3500	
0,5	714	207	529	976*	492	167	377	742*	321	123	279	540*	218	100	216	437*	199*	74	167	348	199*	74	167*	348	3500	
0	458	171	446	932*	357	146	350	733*	401	100	242	541*	202	95	195	411*				170	76	165*	331	3400		
-0,5	615	161	438	835*	327	125	314	631*	274	99	241	484*	197	100	197	359*				179	86	193*	312	3250		
-1,0	392	209*	402	686*	263	125	287	555*	212	106	221	403*	183	92	196	298*				183	92	196*	298	3000		
-1,5	396	214	406	464*	269	128	292	383*	269											236	114	255*	342	2200		

Note:

1. Le capacità di sollevamento sono espresse secondo la norma ISO 10567 ossia: il valore indicato è il minore tra il 75% del carico di ribaltamento minimo e l'87% della capacità di sollevamento idraulico. I valori contrassegnati con un asterisco (*) si riferiscono alla capacità di sollevamento idraulico.
2. Le capacità di sollevamento si riferiscono alla macchina su terreno solido e livellato e dotata di punto di sollevamento idoneo e omologato.
3. Durante il sollevamento occorre montare una benna e il peso della benna deve essere sottratto dalle capacità di sollevamento di cui sopra.
4. Le capacità di sollevamento potrebbero essere limitate da norme locali. Consultare il proprio concessionario.



Capacità di sollevamento anteriore.



Capacità di sollevamento a 360°.